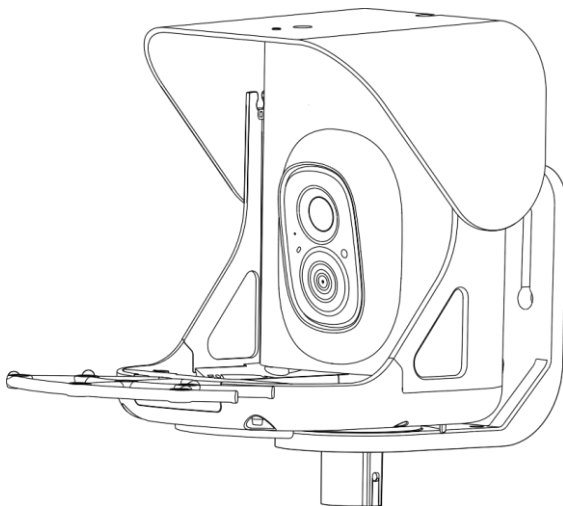


# CAMOUFLAGE



## EZ BIRDFEED LITE

### NÁVOD K POUŽITÍ



# ODKAZ NA VŠECHNY JAZYKOVÉ PŘÍRUČKY



Upozorňujeme, že pro pokyny lze použít QR kód.



Naskenujte QR kód a stáhněte si manuály ve všech dostupných jazycích



Skenování a manipulace s QR kódy lze stáhnout.



Naskenujte QR kód pro stažení manuálu ke všem dostupným možnostem.



Naskenujte QR kód a stáhněte si manuály ve všech dostupných jazycích.



Naskenujte QR kód a stáhněte-li ručně a vše k dispozici jazyků .



Naskenujte QR kód a stáhněte si manuál ve všech dostupných jazycích.



Naskenujte QR kód a stáhněte si manuály ve všech dostupných jazycích.



Naskenujte QR kód a stáhněte si manuály ve všech dostupných jazycích



Naskenujte QR kód a stáhněte si manuály ve všech dostupných jazycích

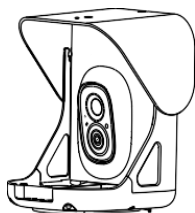
# WEBOVÉ STRÁNKY CAMOUFLAGE



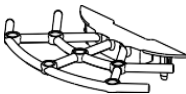
# Katalog

- Co je v krabici
- Struktura kamery
- Instalace krmítek pro ptáky
- Vložte kartu Micro SD
- Sestavte vačku pro krmítko pro ptáky
- Nabíjení baterie
- Jak zapnout a vypnout kameru
- Konfigurace kamery
- Nastavení pomocí aplikace
- Zapnutí/vypnutí a konfigurace sítě
- Připevněte produkt k povrchu
- Instalace na zeď
- Instalace stromu
- Instalace sloupu poštovní schránky
- Instalace solárních panelů
- Jak přidat ptačí krmivo
- Stavová kontrolka
- Rozpoznávání ptáků AI
- Prohlášení Federální komunikační komise (FCC)

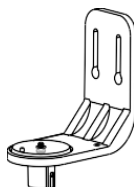
# 1. Co je v krabici



1 Pták Podavač  
vačka



2 Okoun



3 Montáž Konzola



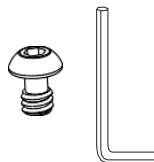
4 Sluneční  
Panel\*



5 M3 Držák Šroub\*



6 M5 Montáž Šroub



7 1/4- 20 Šroub a Řidič



8 Rychlý  
Průvodce



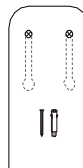
9 Typ C Moc Kabel



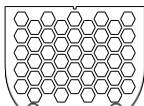
10 Podavač montáž šroub



11 Černý  
Popruh



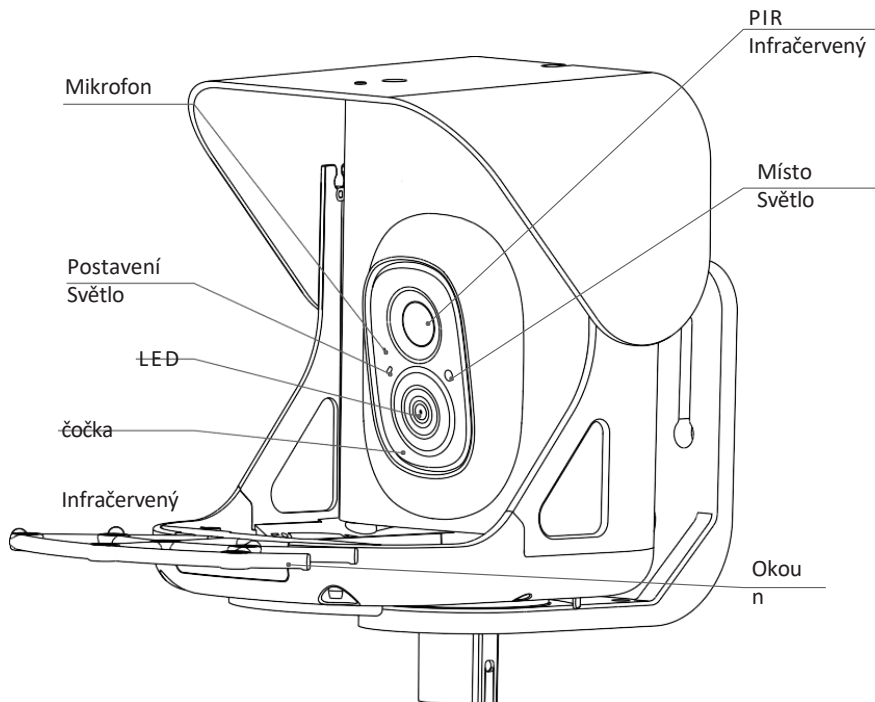
12 Polohování  
Samolepky



13 Veverka Přepážka\*

\*Poznámka: Příslušenství výrazný s a hvězdička jsou ne norma inkluze a květen být chybějící.

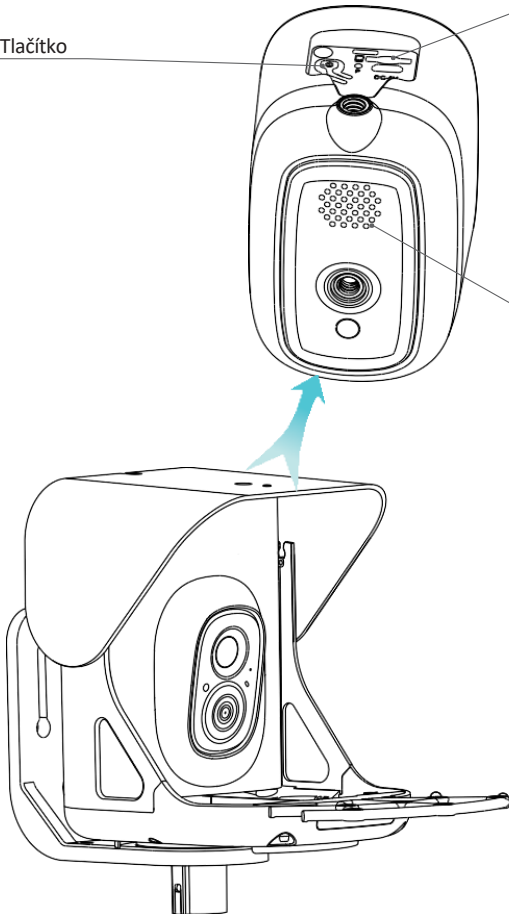
## 2. Struktura kamery



Mikro SD Karta Slot

Moc Tlačítko

Reproduktor



## 3. Nainstalujte krmítka pro ptáky

Před instalace ten zařízení, zajistit že ten instalace umístění je v pokrytí sítě a že všechny jsou přítomny doprovodné díly .

- Ponechat Pták Podavač Vačka a vše příslušenství ven z dosah z děti a domácí mazlíčci. Vyrobit jistý ten fotoaparát má byl plně nabitý (DC 5 V / 1,5 A).

Pracovní teplota: -10 °C na 50 °C (14 °F na 122 °F) Pracovní relativní vlhkost:

- 0–95 %.
- Prosím dělat ne vystavit ten fotoaparát čočka na řídit sluneční světlo. Ten/Ta/To fotoaparát má a IP65 vodotěsný hodnocení, který podporuje pracovní správně pod deště nebo sněží. Ale to může ne být promočený v voda.

### 3.1. Vložit Mikro SD Karta

Pták Vačka přichází s A vestavěný karta slot který podporuje nahoru na 256 GB Mikro SD karta.

Krok 1: Střídat ten fotoaparát dolů na ten dno.

Krok 2: OTEVŘENO ten vrchol silikon zástrčka. Vložit ten Mikro SD karta.

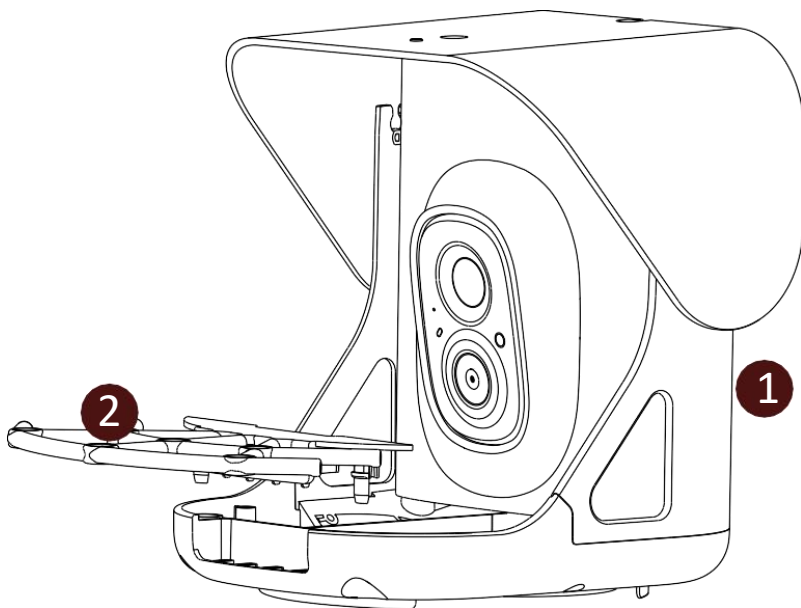
Značka jistý na zástrčka to v ten právo směr.

Krok 3: Konečně, Pokrýt silikon zástrčka.

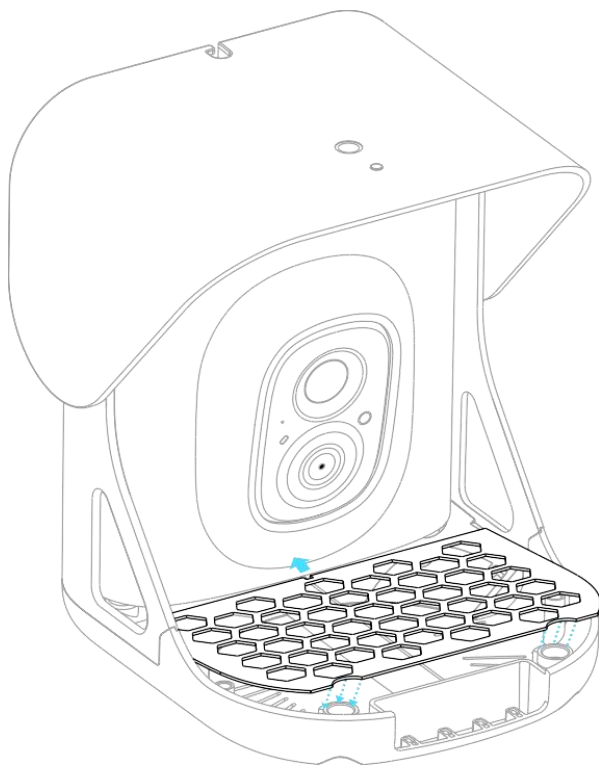


## 3.2. Sestavení vačky krmítka pro ptáky

Na ten dno z ten podavač pro ptáky **1** Podavač vačka, kde jídlo je uloženo, tam jsou dva díry na ten přední. Zajistit že ten dva vyčnívající díly na ten **2** bidýlka jsou zarovnané na ten pozice uvedeno podle ten červený značení. Tisk dole na ten **2** bidýlka a ten instalace je kompletní.



\*Poznámka: Pokud je k dispozici, instalovat Část **13** (veverka přepážka) spolu s ten **2** bidýlka a **1** pták podavač vačka.



Když instalace ten spodní montáž Část 13 veverka přepážka: posuvná to podél bajonety na ten dno z ten podavač až to dosahuje ten dno bajonet pozice. Pak zarovnat to s ten oblouk z ten šroub díry na jeho přední konec na kompletní umístění — následovat ten směr uvedeno podle ten modrý označit.

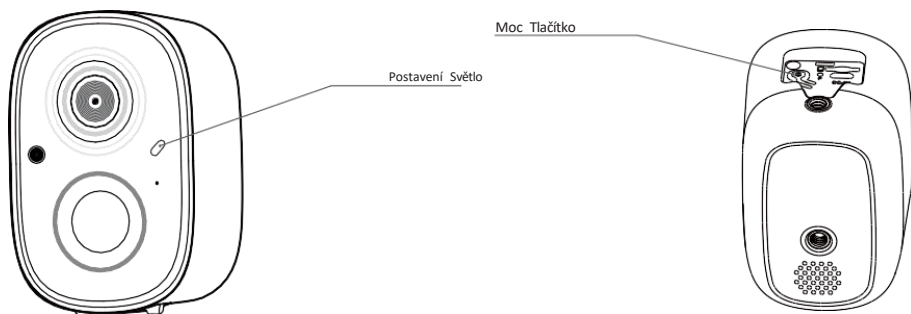
## ※ Baterie Nabíjení

Ten/Ta/To baterie uvnitř ten fotoaparát jsou ne plně nabitý podle na doprava bezpečnost předpisy. Prosím plně účtovat ten fotoaparát před pomocí to. Prosím účtovat ten baterie s pokud Typ C Příklad Kabel (DC 5 V / 1,5 A adaptér ne v ceně).

## ※ Jak na Otočte Na a Vypnuto ten Fotoaparát

Na otočit na ten fotoaparát:

Dlouho tisk ten moc tlačítko pro 3 s na otočit na ten fotoaparát. Pak ten Stavové světlo v ten přední z ten fotoaparát vůle být solidní modrý. Dvojnásobek kliknutí ten moc tlačítko na vstoupit Wi-Fi režim po ten výzva tón.



Na otočit vypnuto ten fotoaparát:

Dlouho tisk ten moc tlačítko pro 3 s na otočit vypnuto ten fotoaparát. Pak ten Postavení Světlo v ten přední z ten fotoaparát vůle být vypnuto.

## 3.3. Konfigurace kamery

Na usnadnit instalace, my vůle první kompletní ten fotoaparát konfigurace.

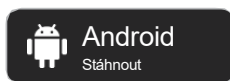
### Poznámka:

1. Pták Podavač Vačka pouze práce s 2,4 GHz Wi- Fi.
2. Silný světla květen zasahovat s ten zařízení schopnost na skenovat QR kód kód.
3. Vyhněte se umístění ten zařízení za nábytek nebo u mikrovlnné trouby produkty. Pokus na udržet to v rozsah z tvůj Wi-Fi signál.

### 3.3.1. Soubor Nahoru S Aplikace



App Download



Stáhnout Aplikace z Aplikace Obchod nebo Google Hrát.  
Následovat ten instrukce v aplikaci na kompletní ten celý soubor nahoru proces.



### 3.3.2. Moc zap/vyp a síť konfigurace

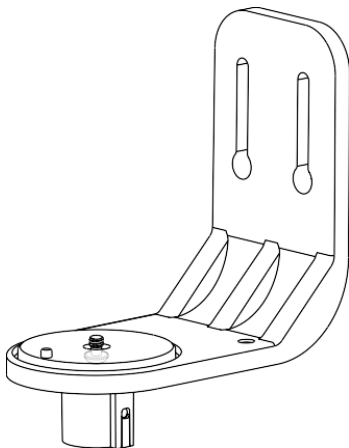
- Dlouho tisk ten moc tlačítko pro 3 sekundy na moc zap/vyp ten zařízení.
- Dvojité kliknutí ten moc tlačítko na vstoupit ten síť konfigurace režim po ten výzva tón.

Když spojovací ten fotoaparát pro ten první čas, použití ten Aplikace a následovat instrukce na konfigurovat ten fotoaparát síť.

## 3.4. Zajistěte výrobek k povrchu

Zkontrolujte následující věci před Vy vrtat díry na tvůj zeď:

Pták Podavač Vačka má byl úspěšně přidáno na tvůj VicoHome Aplikace a je schopný na proud video.

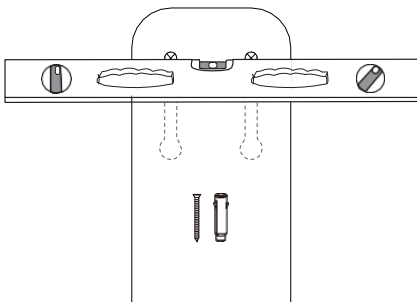


Jako zobrazeno v ten postava, ten uvedeno směr je ten opravit sloupek pozice pro ten konzola, vhodný ten produkt. Níže, tři instalace metody vůle být uvedeno.

## 3.4.1. Instalace na zeď

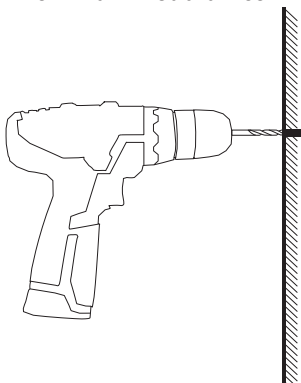
### KROK 1

Použití A úroveň a ten Polohování samolepky 12 umístění samolepky na zajistit, aby instalace pozice je úroveň. Připojit ten Polohování samolepky 12 na ten přivlastnit si výška.



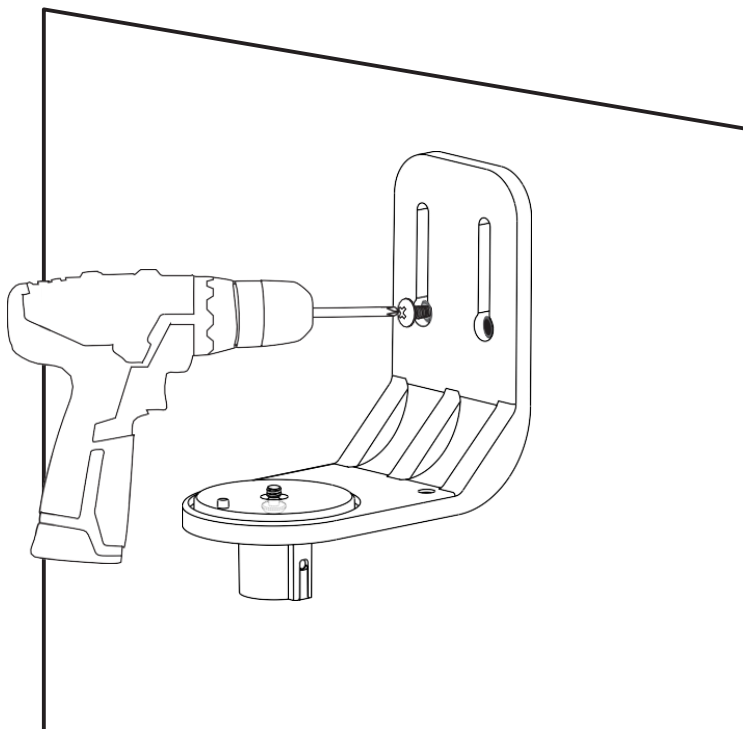
### KROK 2

Používání A vrtat, vytvořit tři díry na ten kříž značky na ten Polohování samolepky 12, každý s A průměr z 10mm a A hloubka z 60mm.



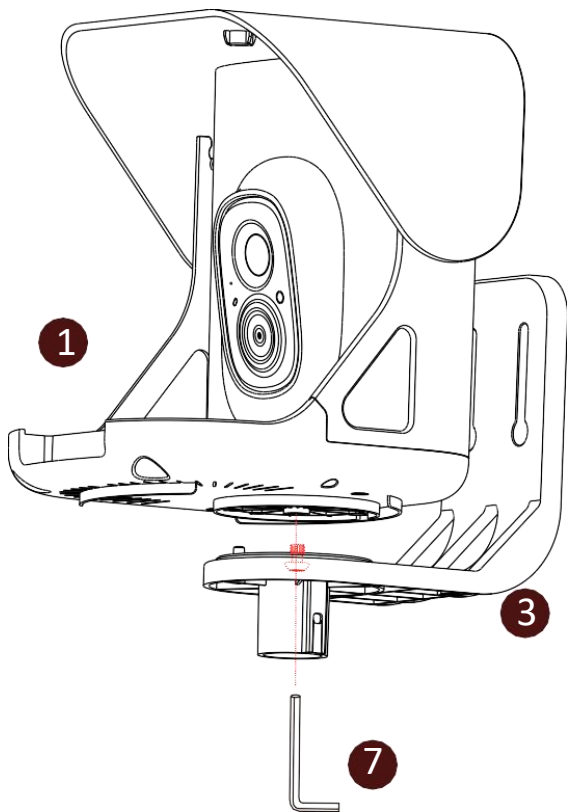
## KROK 2

Vložit ten plast zeď kotvy z ten M5 montáž šrouby 6 do ten vrтанý díry.  
Zarovnat ten tři díry na ten montáž konzola 3 s ten vrтанý díry a použití A  
šroubovák na zajistit ten montáž konzola 3 na ten zeď.



### KROK 3

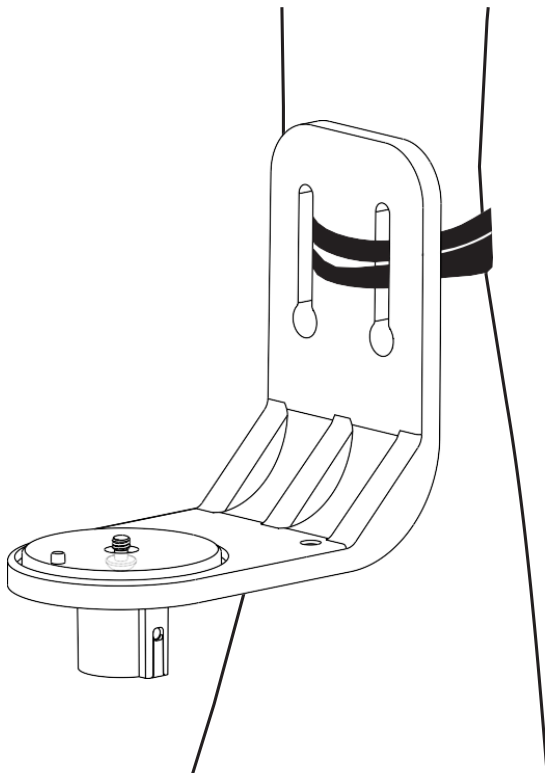
Ten/Ta/To dno z Pták Podavač Vačka 1 funkce A přestávka že zarovná s ten výčnělek na Montáž Konzola 3 .Jednou upraveno na ten opravit úhel, utáhnout ten šroub na ten dno z Montáž Konzola 3 pomocí ten zahrnuto Řidič 7 na kompletní ten konzola instalace.



## 3.4.3. Instalace stromu

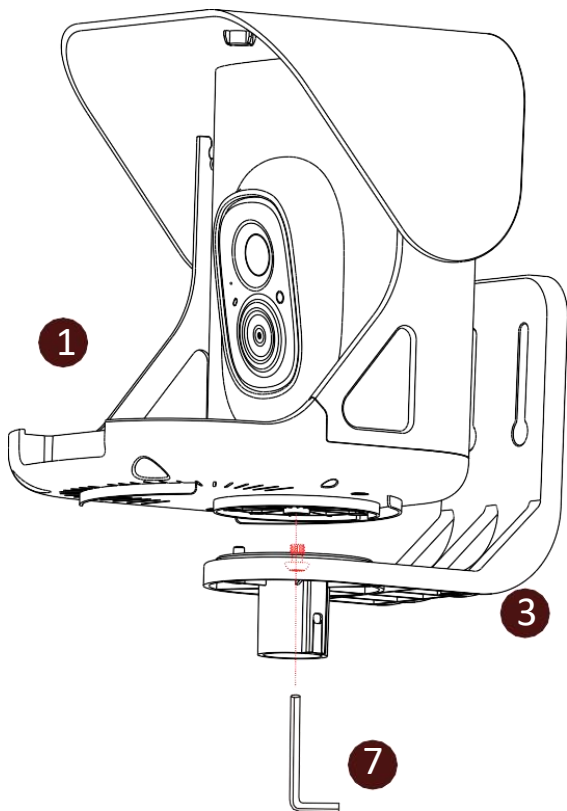
### KROK 1

Zabalit ten Montáž Konzola kolem ten strom s ten Černý Popruh . 11



## KROK 2

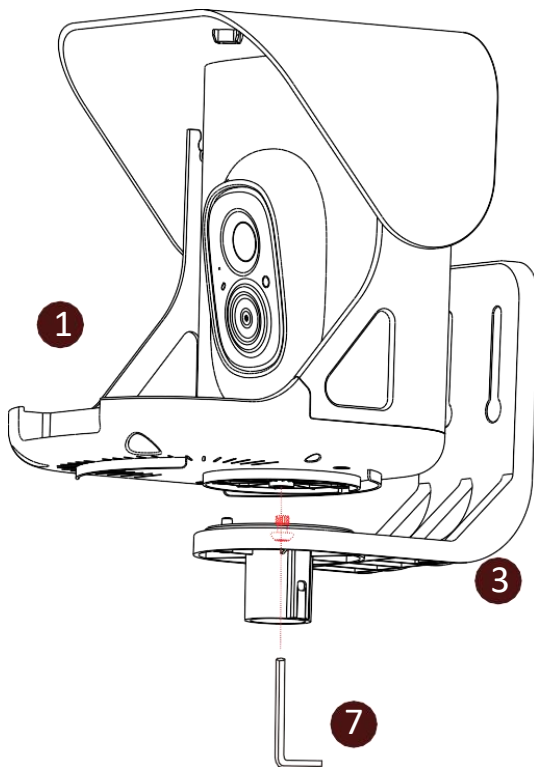
Ten/Ta/To dno z Pták Podavač Vačka 1 funkce A přestávka že zarovná s ten výčnělek na Montáž Konzola 3 .Jednou upraveno na ten opravit úhel, utáhnout ten šroub na ten dno z Montáž Konzola 3 pomocí ten zahrnuto Řidič 7 na kompletní ten konzola instalace.



### 3.4.4. Poštovní schránka Pól Instalace

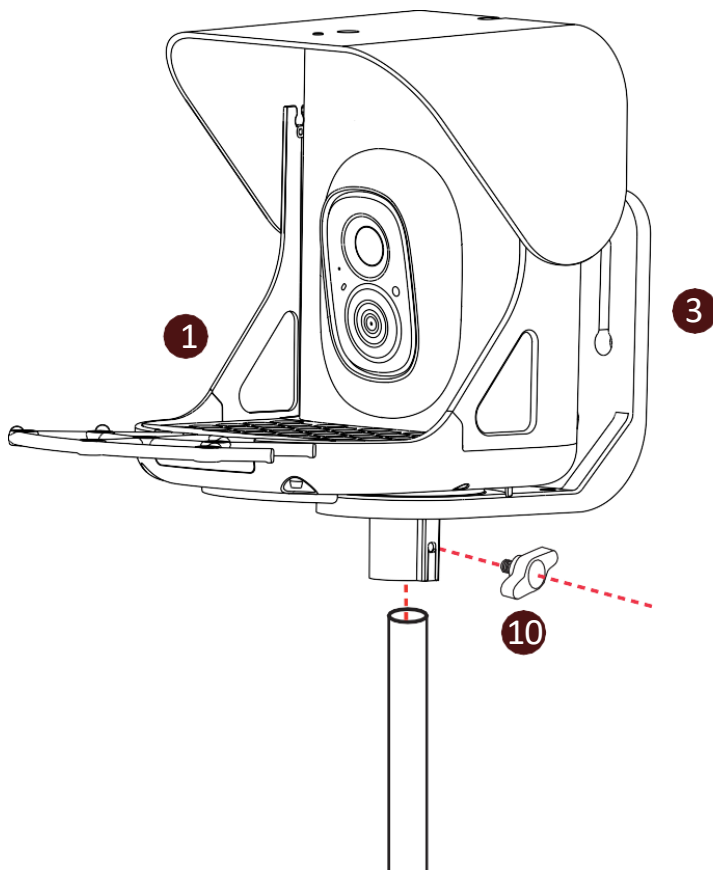
#### KROK 1

Ten/Ta/To dno z Pták Podavač Vačka 1 funkce A přestávka že zarovná s ten výčnělek na Montáž Konzola 3 .Jednou upraveno na ten opravit úhel, utáhnout ten šroub na ten dno z Montáž Konzola 3 pomocí ten zahrnuto Řidič 7 na kompletní ten konzola instalace.



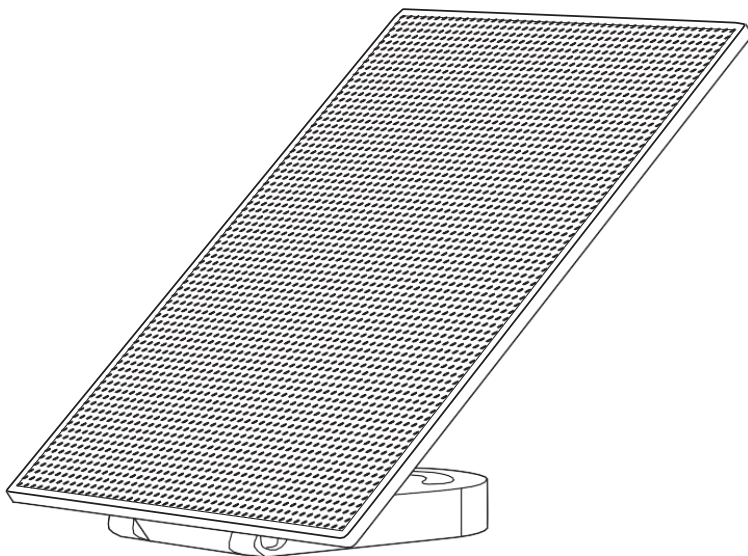
## KROK 2

Nainstalujte sestaveno Krmítko pro ptáky Vačka 1 na připravený poštovní schránka pól (s A průměr ne překračující 25 mm) přes ten poštovní schránka rukáv otvor na ten dno z montáž konzola 3 . Pak, použití podavač montáž šroub 10 na utáhnout ten dno z montáž konzola 3 .



## 3.5. Instalace solárních panelů

Vybrat a přivlastnit si pozice na instalovat ten sluneční panel, zajištění to je v délka z ten pokud kabel. Značka jistý ten sluneční panel může připojit správně na ten pták podavač.

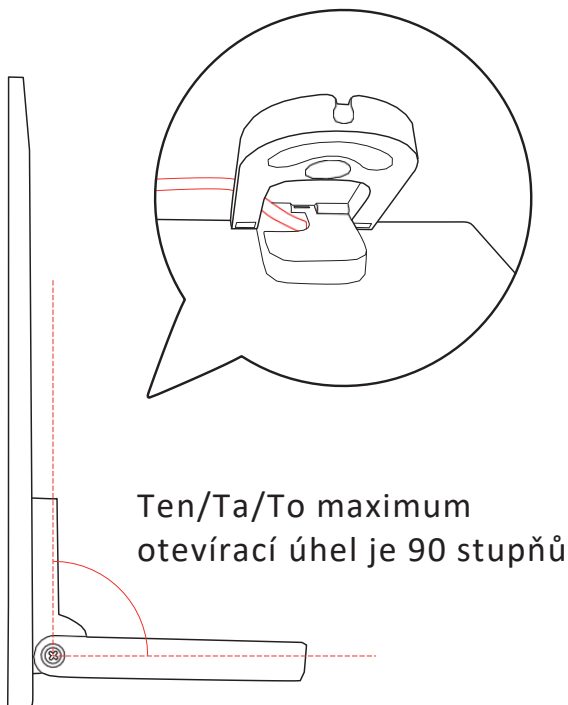


\*Poznámka: Tento platí na modely vybavený s A sluneční panel. Li Vy udělal ne vybrat A produkt s A sluneční panel, tento část může být ignorováno.

## KROK 1

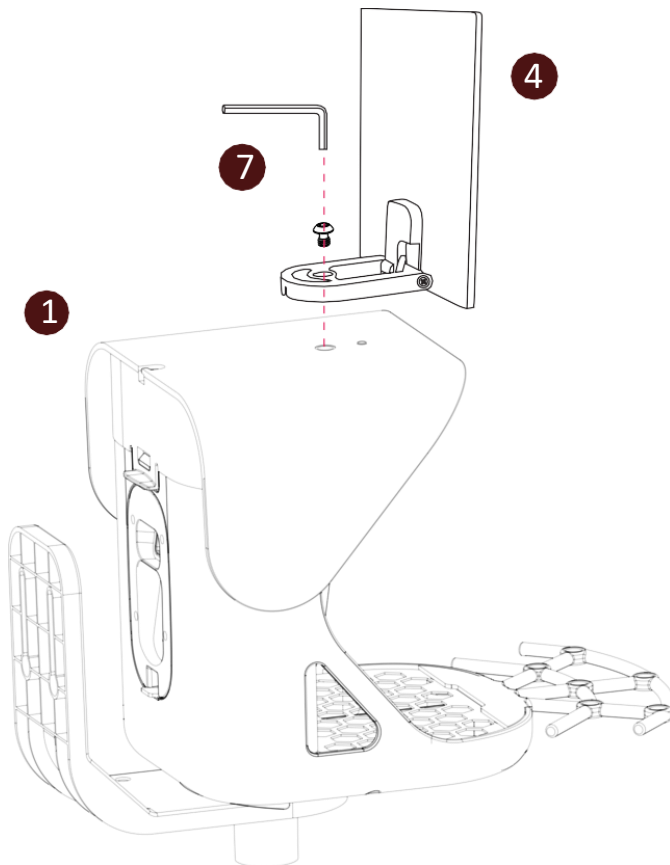
Cvičení Pozor když otevírací ten 3 sluneční panel závorky. Platit blízko Pozor na ten ocas dráty na ten zadní z ten sluneční panely (jako uvedeno podle ten červený označit).

Li ten dráty jsou příliš krátký na plně rozšířit ten závorky, krmivo A část z ten drát z ten červeně značené sekce do ten bajonet slot. Tento zajišťuje ten sluneční konzoly panelů může být otevřeno hladce. Poznámka že ten úhel otevření z solární panel závorky je doporučeno na pobyt v 90 stupňů. Překročení tento úhel květen příčina komponent poškození a výsledek v zbytečné ztráty.



## KROK 2

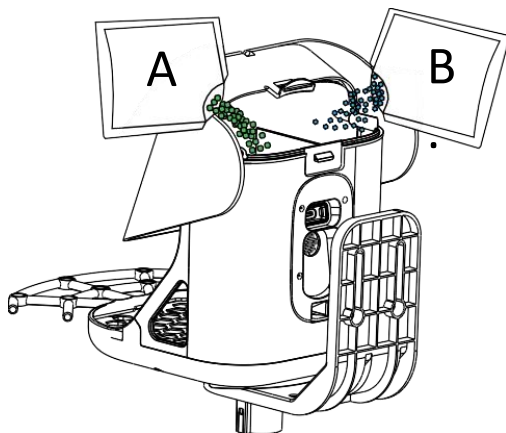
Jednou ten orientace z ten sluneční panel je potvrzeno, použití A velikost 7 řidič na instalovat ten 1/4-20 šrouby na ten pozice uvedeno podle ten červený čáry v ten schéma níže, připojování jim na ten vrchol z jeden Pták Podavač Vačka.



## 4. Jak přidat ptačí semínko

### KROK 1

OTEVŘEN 1 Pták Podavač Vačka , umožňuje Vy na přidat ten specifikováno  
O ten pták jídlo.



### KROK 2

Po přidání ten pták jídlo, blízko ten kryt .

## 5. Postavení Světlo

Tento fotoaparát použití postavení světlo na komunikovat.

LED Indikátor	Popis
Solidní Modrý	Pracovní
Žádný	Spánek/Napájení Vypnuto
Solidní Žluté	Nabíjení

### ROZPOZNÁVÁNÍ UMĚLOU INTELIGENTNÍ UMĚLOU KOMPLEXÍ

AI Pták Uznání má prošel masivní stroj učení a použití Umělá inteligence uznání algoritmy na informovat Vy v nemovitý čas „ jaký druh pták je příchod“, automaticky uložit ten pták obrázky/video data pro Vy, a také poskytnout pták znalost učení a tak na.

### PROHLÁŠENÍ FCC

Tento zařízení má byl testováno a nalezeno na vyhovět s ten limity pro A Digitální třída B zařízení, v souladu na část 15 z ten Federální komunikační komise (FCC) pravidla. Tyto limity jsou navrženo tak, aby poskytnout rozumný ochrana proti škodlivý rušení v A obytný instalace.

Tento zařízení generuje, použití a může vyzařovat rádio frekvence energie a, pokud ne nainstalováno a použitý v shoda s ten instrukce, květen příčina škodlivé rušení na rádiová komunikace. Však, tam je žádný záruka že rušení vůle ne nastat v A konkrétní instalace. Li tento zařízení způsobuje škodlivý rušení na rádio nebo televize recepcce, který může být

odhodlaný podle soustružení ten zařízení vypnuto a na, ten uživatel je povzbuzován na pokus na opravit ten rušení podle jeden nebo více z ten následující opatření:

- Přeorientovat nebo přemístit ten příjem anténa.
- Zvýšení ten oddělení mezi ten zařízení a přijímač.
- Připojení ten zařízení do a zásuvka na A obvod odlišný z že na který ten přijímač je připojený/á.
- Konzultace ten obchodník nebo a zkušený rádio/televize technik pro pomoc. Na ujistit pokračování dodržování, žádný změny nebo modifikace ne výslovně schválený podle ten strana.

Odpovědný pro dodržování mohl prázdnota ten uživatele autorita na provozovat toto vybavení. (Příklad- použití pouze stíněný rozhraní kabely když spojovací na počítač nebo obvodový zařízení).

Tento zařízení vyhovuje s Část 15 z ten Pravidla Federální komunikační komise (FCC) . Operace je podrobit na ten následující dva podmínky:

- (1) Tento zařízení květen ne příčina škodlivý rušení, a
- (2) Tento zařízení mošt přijmout žádný rušení přijato, včetně rušení to může příčina nežádoucí operace.

Federální komunikační komise (FCC) Záření Vystavení Prohlášení:  
Ten/Ta/To zařízení vyhovuje s Federální komunikační komise (FCC) Záření vystavení limity soubor vpřed pro nekontrolované prostředí. Tento zařízení měl by být nainstalováno a provozováno s minimem vzdálenost 20 cm mezi ten chladič a tvůj tělo.

FC CE RoHS  



PROHLÁŠENÍ  
SHODY